



Workshop

Montage / Demontage des SLN von 3M an einen Audi A3



Die Montage des Selbstleuchtenden Nummernschild (SLN) von 3M ist eigentlich recht einfach. Man kann es aber auch in der Werkstatt machen lassen. Diese berechnet im Schnitt um die 100.- Euro für die Montagearbeiten.

Zur Montage an einem Audi A3 8P (Dreitürer) bzw. 8PA (Sportback) muss kein Loch in die Karosserie oder Kofferraumklappe gebohrt werden. Man kann das Kabel durch die Original Kennzeichen-Beleuchtungseinheit in den Innenraum führen. Hierzu benötigt man etwas Werkzeug.

Insgesamt wird folgendes benötigt:

- SLN von 3M (beinhaltet die Leuchteinheit, Rahmen, Halter, Lastwiderstände, Stromdiebe, Dämpfungsmasse)
- Kreuzschlitzschraubendreher
- kleiner flacher Schraubendreher
- Isolierband
- Flachzange
- Seitenschneider
- 6 Stück Klammer (Ersatzclipse) für Verkleidung Dreitürer: 4A0 867 276 A 16,5x9 0,29.- Euro je St.
- 2 Stück Klammer (Ersatzclipse) für Verkleidung Dreitürer: 4A0 867 276 B 14,5x9 0,46.- Euro je St.
- 8 Stück Klammer (Ersatzclipse) für Verkleidung Sportback: 4B0 867 276 A 22,3x9 0,28.- Euro je St.
- Akkubohrmaschine
- Bohrer 4mm
- kleine Rundfeile
- Silikondichtmasse (aus Aquariumsbedarf z Bsp.)
- [Schaumgummiklebeband](#) aus dem Sanitärbedarf
- LötKolben und Lötzinn (optional)
- 2 Stück Kunststoffscheiben oder Dichtungen (optional): Durchmesser Außen:25mm, Dicke: 5mm, mittig ein Loch von 6mm

Demontage der Heckklappenverkleidung:

Damit man das SLN an die original Kennzeichenbeleuchtung anschließen kann, muss man zuvor den unteren Teil der Heckklappenverkleidung demontieren. Sie wird von Schrauben und Klammern aus Blech an der Heckklappe gehalten. Es empfiehlt sich vor der Demontage die Klammern beim Händler neu zu bestellen. Da einmal demontierte Klammern nicht mehr die benötigte Kraft entwickeln können. Die Folge wäre, dass die Verkleidung nach der SLN-Montage klappert. Am besten bestellt man von jeder Art die doppelte Menge, da man als ungeübter die Klammern bei der Montage leicht verbiegt. Auch dann sind sie wertlos.



Es muss nur der untere Teil der Heckklappenverkleidung gelöst werden. Nicht der Rahmen oben. Zuerst entfernt man die beiden Schrauben in den Griffmulden. Jetzt wird die Verkleidung nur noch durch diese elastischen Metallklammern gehalten.

Man kann nun einen Kunststoffkeil, zum Beispiel Hazet 799-4, unter die Verkleidung schieben und die Verkleidung an den Federklammern ablösen. Dabei muss an den Seiten begonnen werden. Es geht aber auch mit einem kräftigen Ruck, wenn man an beiden Griffmulden zieht, und eine zweite Person die Heckklappe hält. Schon liegt das Innere frei.



Nun ist Raum geschaffen zur Verkabelung.

Als nächstes muss natürlich das Kabel von der Lampeneinheit durch die Heckklappe.

Zuvor schraubt man aber besser noch die beiden Halter für das SLN an.

Um spätere Vibrationen und Störgeräusche zu vermeiden, ist es ratsam, Schaumgummiband in die Kennzeichenmulde zu Kleben. Somit verhindert man auch Lackschäden, falls das SLN, angeregt durch die Betriebsschwingungen des Fahrzeuges, vibriert und am Lack reibt. Auf dem Bild ist das Kabel schon durch....einfach noch kurz wegschauen..... ;-)



Unter die Halter kommen die Distanzscheiben als Abstandshalter



Scheibe im Detail



SLN-Halter montiert

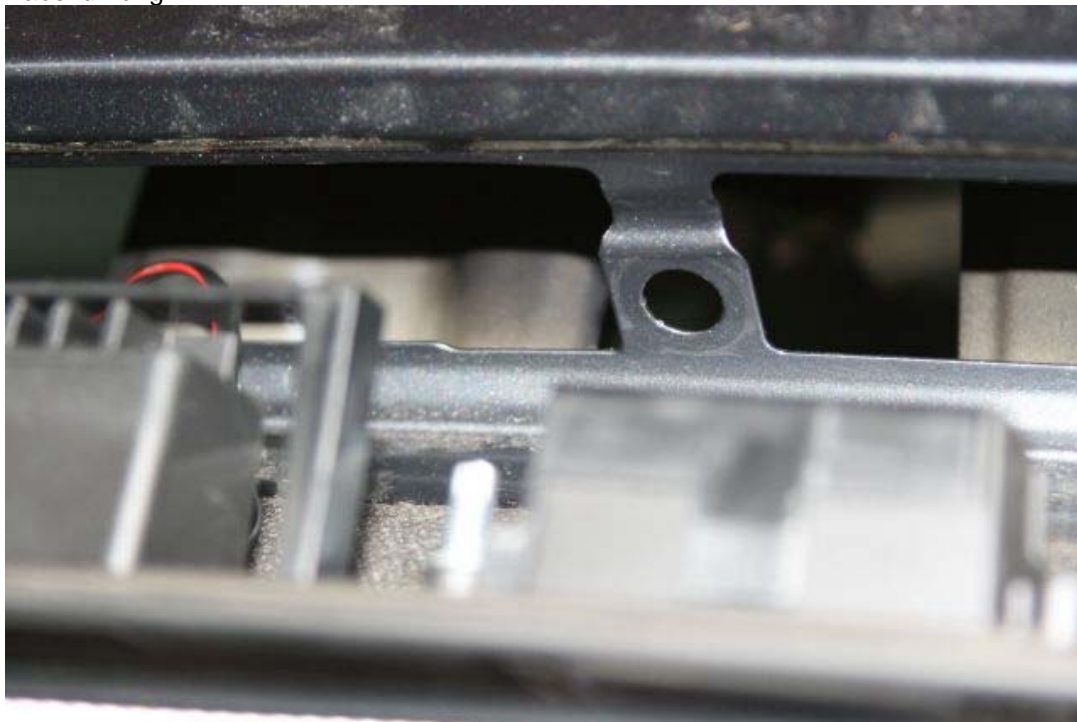


Nun kommt die Kabeldurchführung an die Reihe. Wie Anfangs schon geschrieben, beim A3 und A3 Sportback muss NICHT in das Blech gebohrt werden. Untersagt das von Beginn an Eurer Werkstatt. Nicht dass Ihr das Auto abholt und die haben gebohrt. Am besten macht Ihr vor der SLN-Montage auch einen Leuchtttest. Einfach das SLN, richtig gepolt, an ein 12V-Universal-Netzteil anschließen. So erspart Ihr Euch unnötig Arbeit. Beim A3 geht man komfortabel durch die Original Kennzeichenbeleuchtungseinheit in den Inneren Raum der Heckklappe. Entweder man bohrt ein kleines Loch in die klare Abdeckscheibe der Leuchte, oder aber man feilt an ihrem Rand mit einer kleinen Rundfeile eine runde Kerbe ein. Hierdurch passt dann das Kabel. In diesem Bereich isoliert man das Kabel am besten nochmals mit Isolierband oder Gewebeklebeband ab, um Scheuerstellen und Kurzschlüssen vorzubeugen. Abschließend ein Tupfer Silikon. Das Abdeckglas kann man mittels einer Schraube aus der Leuchte lösen.

SLN mit Kabel



Kabelführung



Kabelaustritt Innenseite



Eine weitere Möglichkeit ist ein Loch in dem Gehäuse der Leuchte. Somit muss man das Abdeckglas nicht kaputt machen. Auch hier kann man seitlich eine Nut einfeilen, Kabel durchziehen und später mit Silikon abdichten.



Nun schließt man mittels der von 3M mitgelieferten Stromdiebe das SLN an die Original-Beleuchtung an. Um das richtige Kabel zu finden, verfolgt man entweder die Kabel von der Leuchteinheit an den Kabelbaum, oder man schaut im Stromplan des Audi A3 nach welche Kabel hier zu benutzen sind.

Mittels Stromdieben verkabeltes SLN



Wichtig ist, dass man hier sehr sorgfältig arbeitet. Die Stromdiebe müssen 100%ig korrekt montiert werden. Danach ist alles gut mit Isolierband zu ummanteln um Scheuerstellen und Kurzschlüssen vorzubeugen. Nun kann man die von 3M gelieferten Lastwiderstände einsetzen.



Eine weitere geschickte Lösung wäre es, wenn man 2 Löcher durch den Deckel bohrt, und das Kabel an einem Lastwiderstand verlötet. Somit verletzt man nicht den original Kabelbaum durch Stromdiebe.
Beispiel hier: Audi A2



Sind die Lastwiderstände eingesetzt und der Deckel verschraubt, sowie das SLN-Kabel mittels Stromdieben an der Bordversorgung angeschlossen, kann man einen ersten Test machen. LICHT AN....und staunen.....
Das SLN wird nun in die Halter geclipst und ausgerichtet. Das Nummernschild wird aufgelegt, und mittels dem Rahmen gesichert und wasserdicht verschlossen. Der Rahmen wird einfach nur eingeclipst.

Hat man alles richtig gemacht, sollte nun das SLN schön erleuchten.



Nun geht es an den Zusammenbau der Heckverkleidung. Alle alten Clipse werden gegen neue getauscht, und die Verkleidung ausgerichtet. Es ist darauf zu achten dass alle Clipse vor dem Eindrücken der Verkleidung ausgerichtet werden. Sie müssen über der Öffnung welche sich im Karosserieblech befindet mittig ausgerichtet werden. Dann drückt man von oben nach unten die Verkleidung an die Heckklappe. Zum Schluss wird die Verkleidung mit den beiden Schrauben gesichert. Die Durchführung des Kabels mit Silikon abdichten.

Fertig !!!!

Aber wie erfolgt die Demontage?

Zunächst ist der Rahmen, der das Kennzeichen fixiert zu demontieren. Dies lässt sich relativ einfach mit einem breiten Schlitzschraubenzieher bewerkstelligen. Durch das Einführen des Schraubenziehers in die vier Aussparungen auf der Vorderseite des Rahmens und eine Hebelbewegung des Griffes in Richtung Leuchte drückt man die Nasen nach außen und löst so den Rahmen. Ist das Kennzeichen entfernt und die Leuchte freigelegt, ist wieder der Schraubenzieher das geeignete Werkzeug um die Leuchte zu demontieren. Am äußeren Rand der Leuchte befinden sich rechteckige Aussparungen. Am oberen und unteren Rand der Leuchte rasten die Nasen der Halter hinter diesen Aussparungen ein. Drückt man die äußeren Streben in Höhe der Halter nach außen, befreit man die Leuchte von der Befestigung.

Sollte vorsichtig ausgeführt werden damit die Rastnasen nicht ausbrechen. Am besten nicht bei Temperaturen unter 10° C.

Kleiner Tipp in eigener Sache.

Viele User lackieren vor der Montage den Rahmen in Wagenfarbe. Das macht das ganze dann etwas edler.



Mögliche Fehlerquellen:

Es gibt eine Fehlermeldung im FIS

In diesem Falle ist möglicherweise ein Lastwiderstand defekt, und der Bordcomputer erkennt dies als defekte Leuchte und erzeugt ein Fehlermeldung.

So etwas kann passieren. Man kontaktiert 3M , schildert den Fall und bekommt problemlos neue Lastwiderstände zugeschickt.

Das SLN dunkelt ab, bzw. wird auf der rechten Seite dunkler

Hier ist eventuell Feuchtigkeit eingedrungen und hat eine der LED beschädigt. Auch hier ist 3M zu informieren, und man bekommt Ersatz.

Bei der Demontage des Rahmens ist eine Rastnase gebrochen

Man kontaktiert 3M und erhält einen neuen Rahmen

Das SLN leuchtet nicht nach der Montage, obwohl es an dem Universalnetzteil ging.

Hier wurde eventuell das Kabel vom SLN am falschen Kabelbaum des A3 angeschlossen. Auch möglich: Ein Stromdieb hat sich gelockert, oder ist nicht korrekt montiert worden.

Eventuell ist durch ein Fehler bei der Montage eine Sicherung im [Sicherungskasten](#) des Audi A3 durchgebrannt. Bitte kontrollieren und erneuern.

Im Falle eines Falles kontaktiere bitte den Ansprechpartner von 3M

Frau Heidkamp

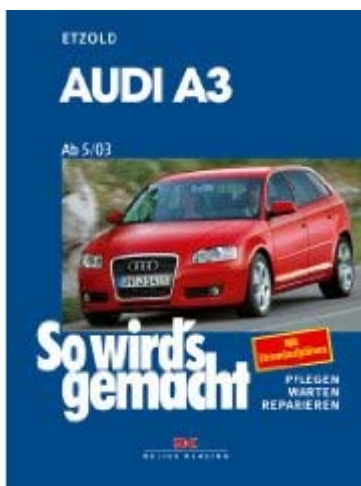
Telefon: 02131-14 2958

RHeidkamp@mmm.com

Ein kleiner Tip:

Es gibt ein tolles Buch über den Audi A3. In ihm findet Ihr sämtliche Anleitungen wie etwas repariert, gewartet oder ausgebaut wird.

Zu bestellen ist es über [AMAZON](#)



Ein gutes Video gibt es von 3M in dem auch kurz die Montage gezeigt wird.

[Montage-Video downloaden](#)

Weitere Infos und Videos zum SLN von 3M findet Ihr bei A3-quattro.de im Bereich von [3M](#)

Hinweis in eigener Sache:

Diese Anleitung beruht auf meinen Erfahrungen. Diese wurden sorgfältigst niedergeschrieben und recherchiert.

Ich übernehme keinerlei Haftung für Folgeschäden, die bei einer Montage eines SLN auftreten. Diese Anleitung dient lediglich als Unterstützung. Jeder Schritt einer Montage ist sorgfältig vorzubereiten. Wenn nötig muss die Arbeit in einer Fachwerkstatt durchgeführt werden.

Literatur und Quellen-Hinweis:

Es wurden Bilder und Ideen von folgenden A3Q-Mitgliedern mitbenutzt

- basse
- Jörg B.
- Wilde 13

29.12.2009

© by A3-quattro.de

MONTAGEANLEITUNG

DAS 3M™ SELBST LEUCHTENDE NUMMERNSCHILD (SLN).

Abmessungen

Alle Maße in mm



Entsorgungshinweis:

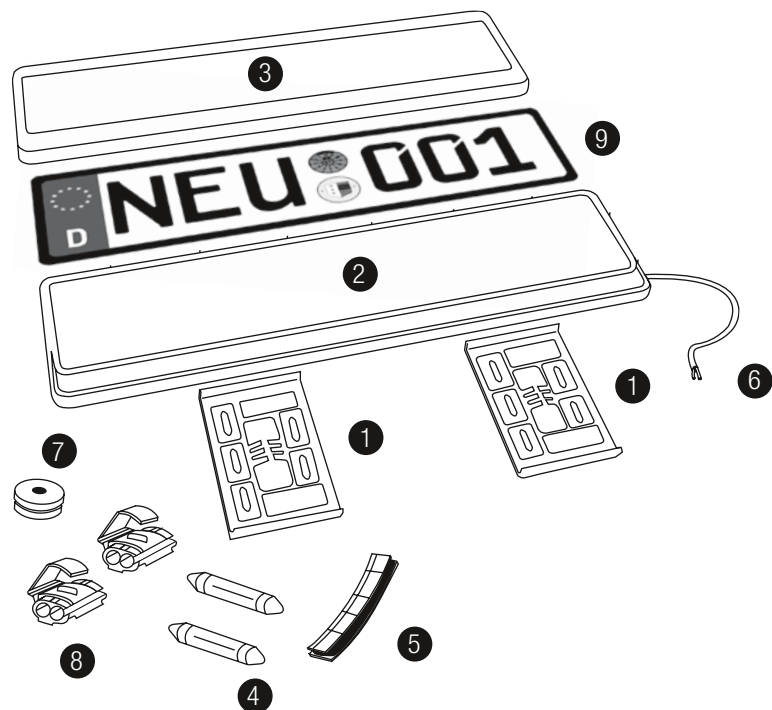
Wird die Lampe vor der Entsorgung des Fahrzeugs bereits demontiert, kann diese bei kommunalen Entsorgungshöfen für Elektroschrott abgegeben werden. Bitte nicht mit dem Hausmüll entsorgen!

3M

3M Deutschland GmbH
Carl-Schurz-Str. 1
41453 Neuss
www.3M-SLN.de

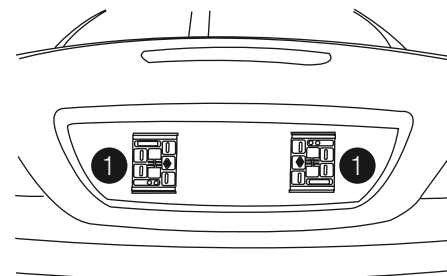
3M Selbst Leuchtendes
Nummernschild SLN

Einzelteile



- ① Leuchenträger
- ② Flächenleuchte
- ③ Abdeckrahmen
- ④ Lastwiderstände
- ⑤ Klebmasse zur Vibrationsdämpfung
- ⑥ Kabel
- ⑦ Kabeldurchführung
- ⑧ Abzweigklemmen
- ⑨ Nummernschild (nicht in Packung enthalten)

1

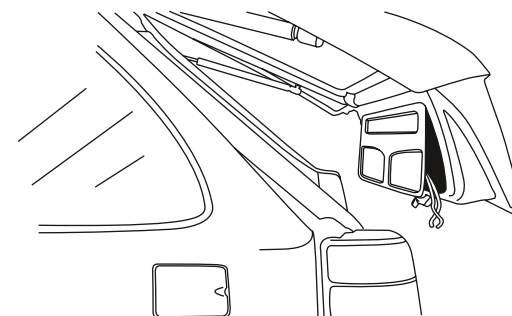


Leuchenträger l./r.

Registrations-
maßstab 1b

Altes Nummernschild abschrauben und die Leuchenträger ① am Schraublochmuster der Karosserie befestigen. Dazu können Sie die bereits vorhandenen Schrauben benutzen. Bei Installation auf Kunststoffuntergrund empfiehlt sich die Nutzung von 4 Schrauben. Die Langlöcher ermöglichen eine flexible Anpassung, der Registrationsmaßstab ①b dient der vertikalen Ausrichtung. **Hinweis:** Halten Sie die genaue Position der Leuchenträger zur Schraube fest, indem Sie die Markierungen abzählen, und stellen Sie auf beiden Seiten dasselbe Maß ein. Die Leuchenträger sollten später möglichst nahe der rechten und linken Kante der Flächenleuchte greifen.

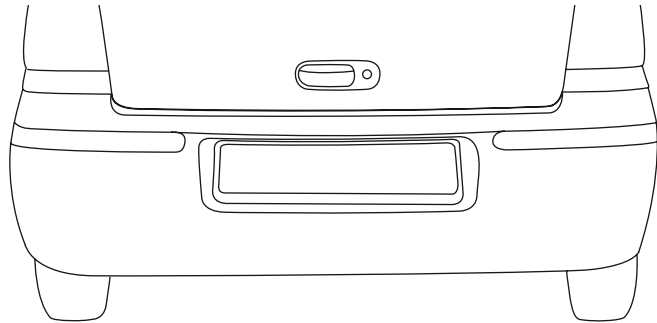
2a



Montage bei Kennzeichen in der Heckklappe: Die Innenverkleidung der Heckklappe so weit entfernen, dass Sie von innen an den Kennzeichenbereich gelangen. Die Demontage ist von Fahrzeug zu Fahrzeug unterschiedlich. Fragen Sie im Zweifel einen Fachbetrieb. Bohren Sie jetzt mit einem Metallbohrer (\varnothing 7 mm) ein Loch für die Kabel unter der vorhandenen Kennzeichenbeleuchtung. Bohrloch entgraten und mit Lackstift gegen Rostbefall schützen. **Hinweis:** Wählen Sie für das Bohrloch eine Stelle hinter dem Kennzeichen, die von innen zugänglich ist und später von der Flächenleuchte verdeckt wird.

SLN Montageanleitung (nur Heckmontage!)

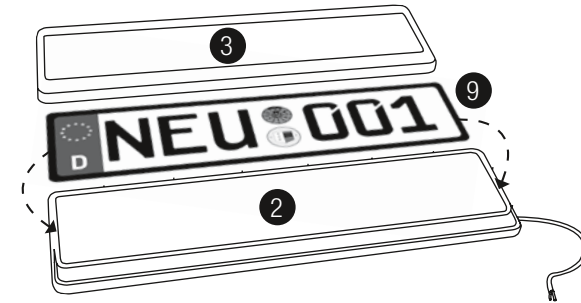
2b



Montage bei Kennzeichen im Stoßfänger: Bohren Sie mit einem Metallbohrer (\varnothing 7 mm) ein Loch für die Kabel unter der vorhandenen Kennzeichenbeleuchtung. Bohrloch entgraten und mit Lackstift gegen Rostbefall schützen.

Hinweis: Wählen Sie für das Bohrloch eine Stelle hinter dem Kennzeichen, die von innen bzw. unten zugänglich ist und später von der Flächenleuchte verdeckt wird.

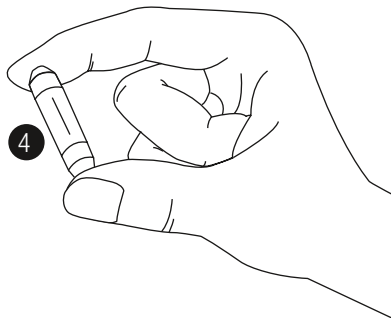
3



Platzieren Sie die umlaufende Randprägung des Nummernschildes 9 und den Dichtungsring exakt übereinander. Abdeckrahmen 3 durch **kräftiges Andrücken** auf der Flächenleuchte 2 befestigen! Der Rahmen muss an 4 Stellen hörbar einrasten. Drehen Sie das Schild um und prüfen Sie, ob alle Rastnasen eingerastet sind. Der Abdeckrahmen 3 kann zum Kennzeichenwechsel oder zur Reinigung gelöst werden. Hierzu biegen Sie mit einem Schraubendreher an den 4 dafür vorgesehenen Öffnungen den Kennzeichenrahmen nach außen.

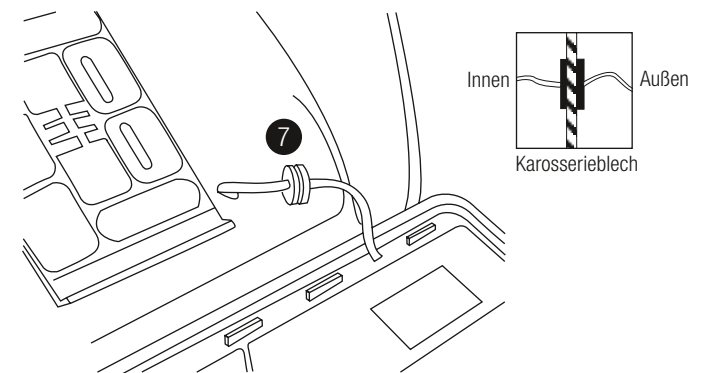
4

VORSICHT
bei der Demontage
HEISS!



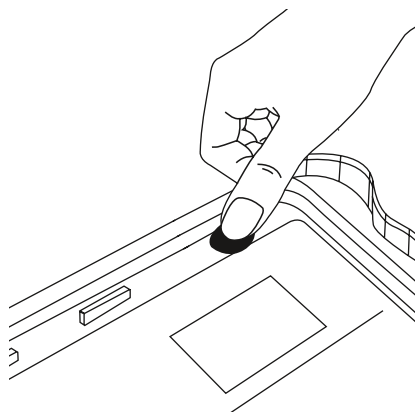
Nehmen Sie die Original-Kennzeichenbeleuchtung außer Betrieb (vorgeschrieben gemäß StVZO), indem Sie beide Leuchtmittel der Kennzeichenbeleuchtung durch die mitgelieferten Lastwiderstände 4 ersetzen. Sollten bei Ihrem Fahrzeug andere Leuchtmittel eingesetzt werden, nehmen Sie die werkseitig angebrachte Nummernschildbeleuchtung durch Demontage der Leuchtmittel außer Betrieb.

5



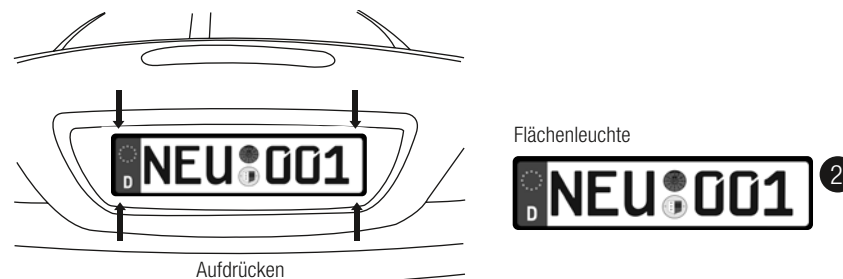
Jetzt die mitgelieferte Kabeldurchführung 7 mit Kabel montieren und in den Innenbereich führen. Prüfen Sie, ob die Aussparung der Kabeldurchführung fest im Karosserieblech sitzt.

6



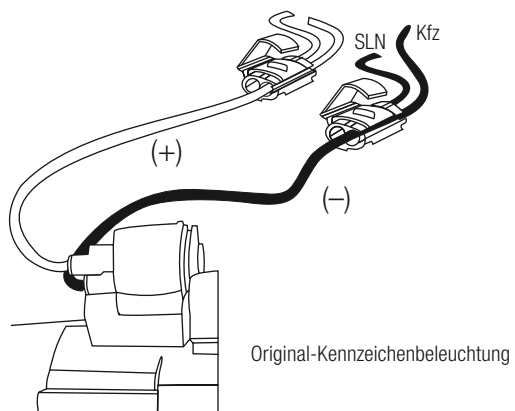
Nehmen Sie nun die Klebmasse zur Vibrationsdämpfung **5** und bringen Sie diese auf der Rückseite des Kennzeichens an. Die genaue Menge bemessen Sie je nach Abstand zwischen Heckblech und Kennzeichen.

7



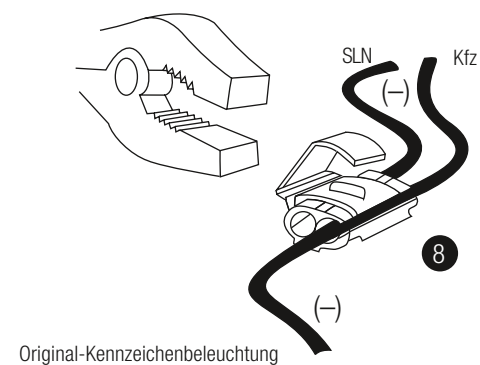
Richten Sie die Flächenleuchte **2** auf den Leuchtenträgern horizontal aus. Jetzt kräftig aufdrücken (obere Kante zuerst) und **hörbar einrasten** lassen.

8



Verbinden Sie mit den mitgelieferten Abzweigklemmen **8** die Kabel mit der Spannungsversorgung der ursprünglichen Kennzeichenbeleuchtung: 1 x mit „plus“, 1 x mit „minus“. Achtung: Nennspannung 12 V Gleichstrom, Nennleistung 2,9 Watt.

9



Pressen Sie beide Abzweigklemmen mit einer Zange fest zusammen. Führen Sie einen Funktionstest in abgedunkelter Umgebung durch. **Hinweis:** Aufgrund gesetzlicher Bestimmungen darf die Flächenleuchte bei Dämmerung und Dunkelheit nicht überstrahlen. Aus diesem Grund werden Sie unter Umständen bei Tageslichtbedingungen den Betrieb der Flächenleuchte nicht ohne weiteres erkennen. Anschließend die Innenverkleidung wieder montieren.