

Audi A3

Stromlaufplan

Nr. 64 / 1

Ausgabe 02.2005

Klimaanlage ab Modelljahr 2005

Hinweise:

Informationen über

- ◆ Relaisplatz- und Sicherungsbelegungen
- ◆ Mehrfachsteckverbindungen
- ◆ Steuergeräte und Relais
- ◆ Masseverbindungen

→ Einbauorte in der Übersicht!

Informationen über

- ◆ Fehlersuchprogramme
- geführte Fehlersuche

Audi A3

M30
L30
A30

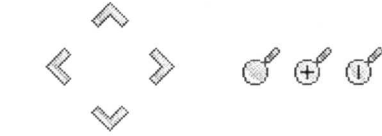
M30
L30
A30

Stromlaufplan

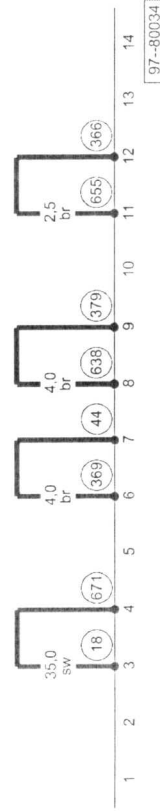
Nr. 64 / 2

Massepunkte, Masseverbindungen

- 18 - Massepunkt am Motorblock
- 44 - Massepunkt Säule A links unten 
- 366 - Masseverbindung 1 im Hauptleitungsstrang
- 369 - Masseverbindung 4 im Hauptleitungsstrang
- 379 - Masseverbindung 14 im Hauptleitungsstrang
- 638 - Massepunkt an der A-Säule rechts 
- 655 - Massepunkt am Scheinwerfer links 
- 671 - Massepunkt 1 am Längsträger vorn links 

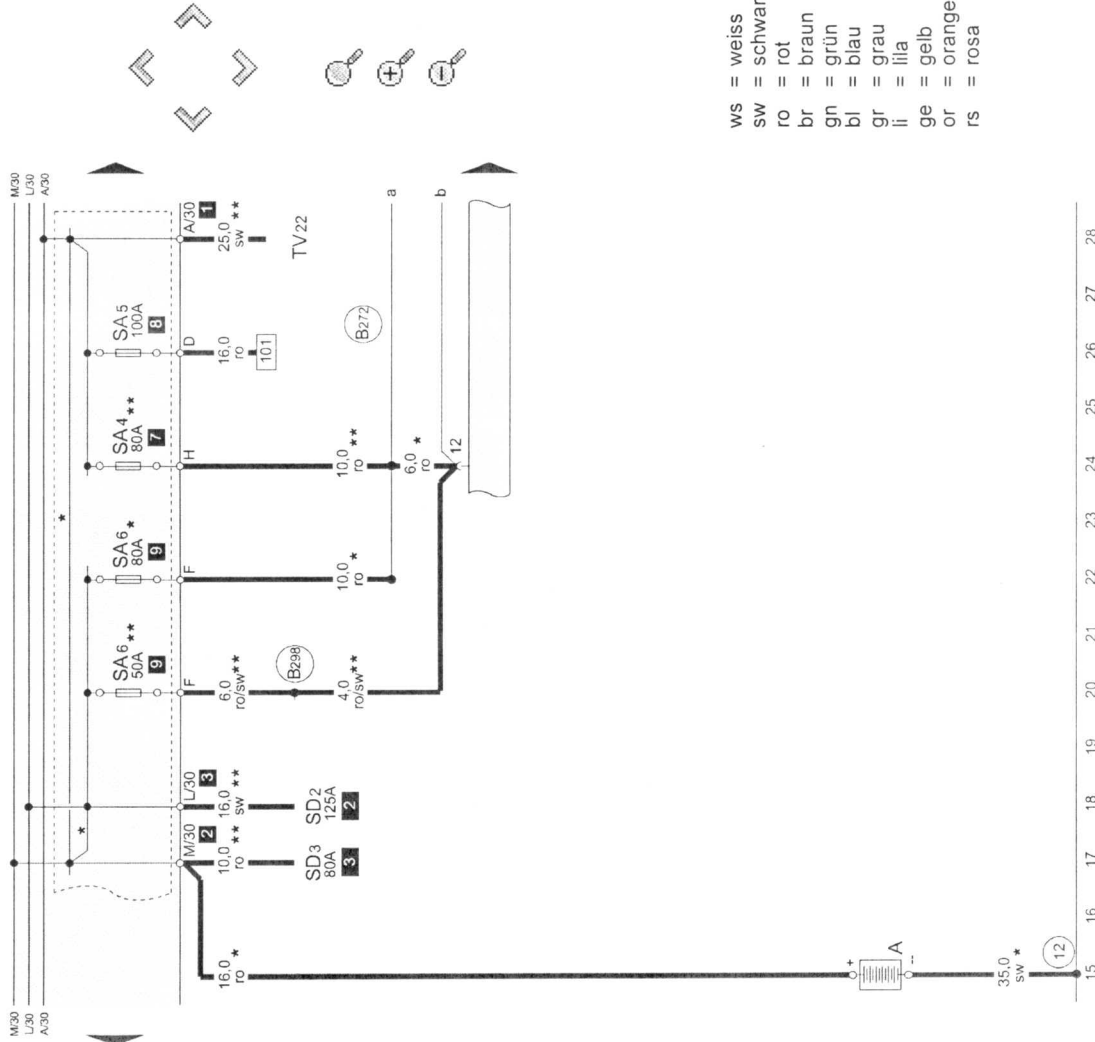


- ws = weiss
- sw = schwarz
- ro = rot
- br = braun
- gn = grün
- bl = blau
- gr = grau
- li = lila
- ge = gelb
- or = orange
- rs = rosa



Audi A3

Stromlaufplan



Batterie, Relais für Batterieabschaltung

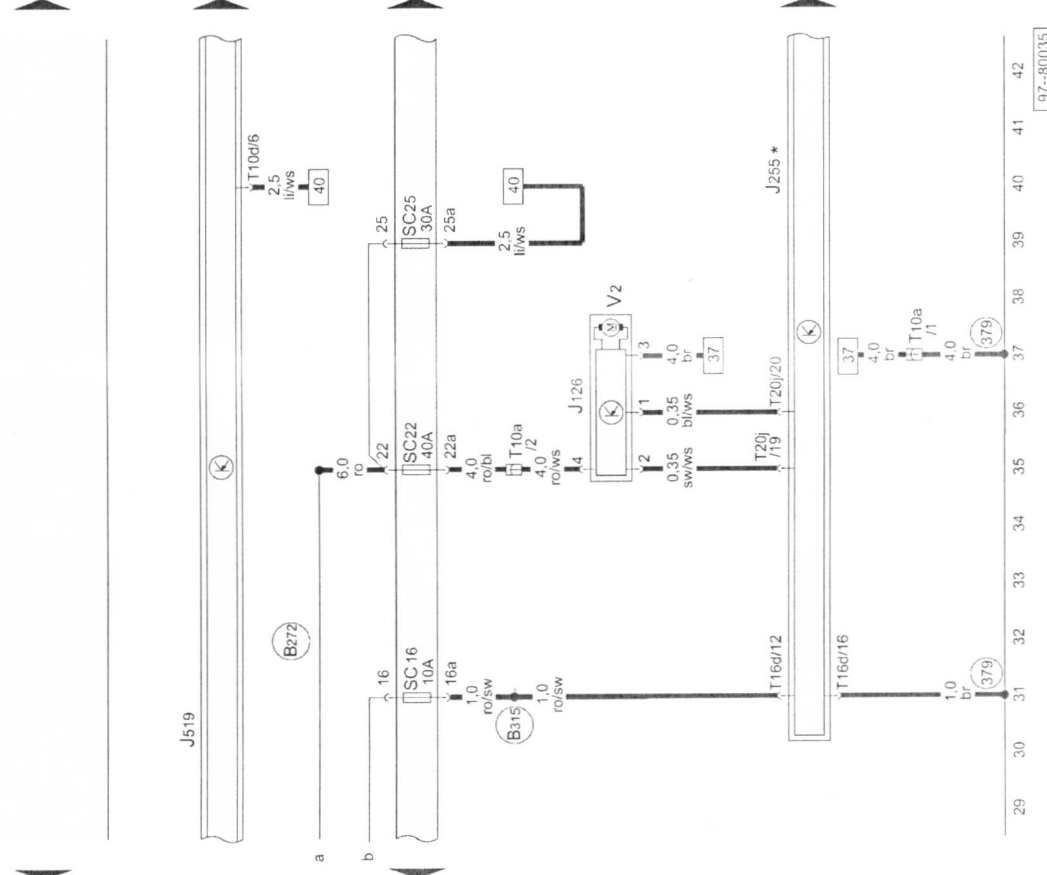
- A - Batterie
 - SA4 - Sicherung 4 auf Sicherungshalter Batterie
 - SA5 - Sicherung 5 auf Sicherungshalter Batterie
 - SA6 - Sicherung 6 auf Sicherungshalter Batterie
 - SD2 - Sicherung 2 auf Sicherungshalter
 - SD3 - Sicherung 3 auf Sicherungshalter
 - TV22 - Leitungsverteiler 2 für Kl. 30
 - 12 - Massepunkt im Motorraum links
 - B272 - Plusverbindung (30) im Hauptleitungsstrang
 - B298 - Plusverbindung 2 (30) im Hauptleitungsstrang
- * -> gültigen Stromlaufplan mit Batterie im Motorraum
 ** -> gültigen Stromlaufplan mit Batterie im Kofferraum

- ws = weiss
- sw = schwarz
- ro = rot
- br = braun
- gn = grün
- bl = blau
- gr = grau
- li = lila
- ge = gelb
- or = orange
- rs = rosa

A97--84688

Audi A3

Stromlaufplan



ws = weiss
sw = schwarz
ro = rot
br = braun
gn = grün
bl = blau
li = lila
ge = gelb
or = orange
rs = rosa

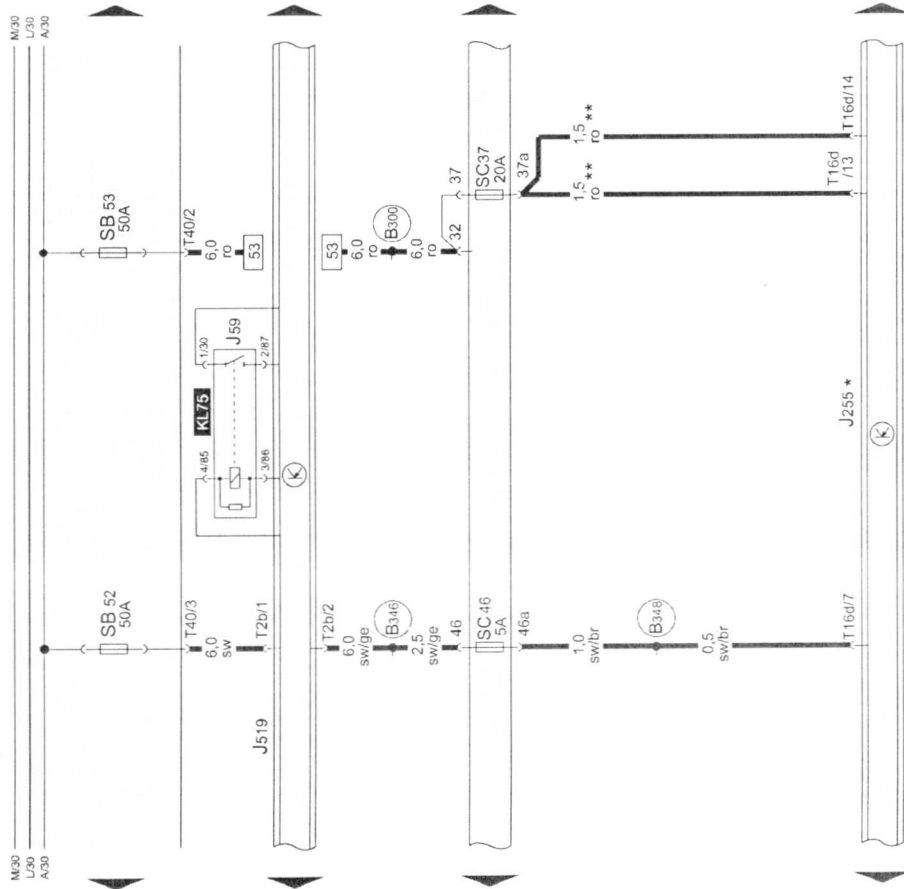
Steuergerät für Frischluftgebläse, Sicherungen

- J126 - Steuergerät für Frischluftgebläse
- J255 - Steuergerät für Climatronic
- J519 - Bordnetzsteuergerät
- SC16 - Sicherung 16 auf Sicherungshalter
- SC22 - Sicherung 22 auf Sicherungshalter
- SC25 - Sicherung 25 auf Sicherungshalter
- T10a - Steckverbindung, 10 fach, schwarz, hinter dem Handschuhfach
- T10d - Steckverbindung, 10 fach, schwarz (Stecker K)
- T16d - Steckverbindung, 16 fach, schwarz (Stecker D)
- T20j - Steckverbindung, 20 fach, rot (Stecker B)
- V2 - Frischluftgebläse
- 379 - Masseverbindung 14 im Hauptleitungsstrang
- B272 - Plusverbindung (30) im Hauptleitungsstrang
- B315 - Plusverbindung 1 (30a) im Hauptleitungsstrang
- * - Bedienungs- und Anzeigeeinheit für Klimaanlage/Climatronic

Audi A3

Stromlaufplan

Nr. 64 / 5



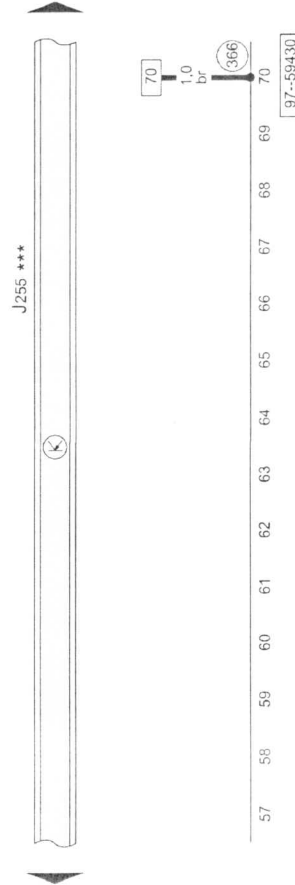
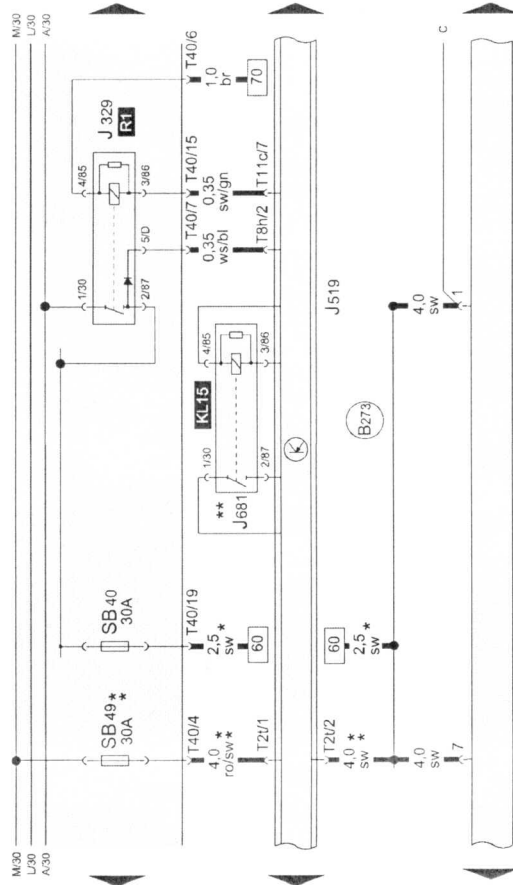
Entlastungsrelais für X-Kontakt, Sicherungen

- J59 - Entlastungsrelais für X-Kontakt
 - J255 - Steuergerät für Climatronic
 - J519 - Steuergerät für Bordnetz
 - SB52 - Sicherung 52 auf Sicherungshalter
 - SB53 - Sicherung 53 auf Sicherungshalter
 - SC37 - Sicherung 37 auf Sicherungshalter
 - SC46 - Sicherung 46 auf Sicherungshalter
 - T2b - Steckverbindung, 2-fach, braun (Stecker I)
 - T16d - Steckverbindung, 16-fach, schwarz (Stecker D)
 - T40 - Steckverbindung, 40-fach, schwarz, an der E-Box Motorraum (Stecker J)
 - B300 - Plusverbindung 4 (30) im Hauptleitungsstrang
 - B346 - Verbindung 1 (75) im Hauptleitungsstrang
 - B348 - Verbindung 1 (75A) im Hauptleitungsstrang
- * - Bedienungs- und Anzeigeeinheit für Klimaanlage/Climatronic
 ** - nur für Fahrzeuge mit Sitzheizung

ws = weiss
 sw = schwarz
 ro = rot
 br = braun
 gn = grün
 bl = blau
 gr = grau
 li = lila
 ge = gelb
 or = orange
 rs = rosa

Audi A3

Stromlaufplan



- ws = weiss
- sw = schwarz
- ro = rot
- br = braun
- gn = grün
- bl = blau
- gr = grau
- li = lila
- ge = gelb
- or = orange
- rs = rosa

Nr. 64 / 6

Relais für Spannungsversorgung Kl. 15, Sicherungen

- J255 - Steuergerät für Climatronic
- J329 - Relais für Spannungsversorgung der Kl. 15
- J519 - Bordnetzsteuergerät
- J681 - Relais 2 für Spannungsversorgung, Kl. 15
- SB40 - Sicherung 40 auf Sicherungshalter B
- SB49 - Sicherung 49 auf Sicherungshalter B
- T2t - Steckverbindung, 2fach, schwarz (Stecker L)
- T8h - Steckverbindung, 8fach, schwarz (Stecker F)
- T11c - Steckverbindung, 11fach, braun (Stecker D)
- T40 - Steckverbindung, 40fach, schwarz, an der E-Box Motorraum (Stecker J)
- 366 - Masseverbindung 1 im Hauptleistungsstrang
- B273 - Plusverbindung (15) im Hauptleistungsstrang

- * - nur für Fahrzeuge mit Batterie im Motorraum
- ** - nur für Fahrzeuge mit Batterie im Kofferraum
- *** - Bedienungs- und Anzeigeeinheit für Klimaanlage/Climatronic

Audi A3

Mk30
Lj30
A30

Stromlaufplan

Mk30
Lj30
A30

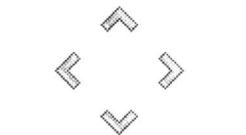
Nr. 64 / 7

Hochdruckgeber, Sensor für Luftgüte, Regelventil für Kompressor der Klimaanlage

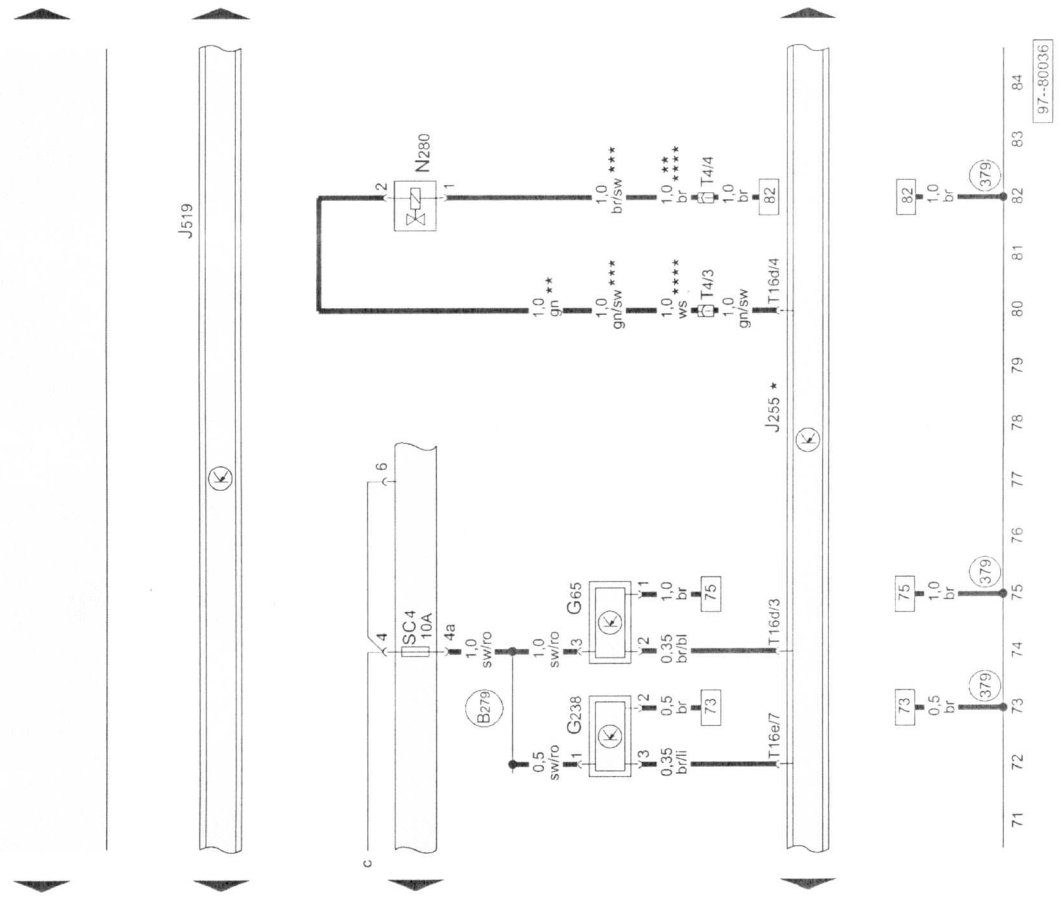
- G65 - Hochdruckgeber
- G238 - Sensor für Luftgüte
- J255 - Steuergerät für Climatronic
- J519 - Bordnetzsteuergerät
- N280 - Regelventil für Kompressor der Klimaanlage
- SC4 - Sicherung 4 auf Sicherungshalter C
- T4 - Steckverbindung, 4fach, schwarz, im Motorraum vorn links

- T16d - Steckverbindung, 16fach, schwarz (Stecker D)
- T16e - Steckverbindung, 16fach, braun (Stecker C)
- 379 - Masseverbindung 14 im Hauptleistungsstrang
- B279 - Plusverbindung 3 (15a) im Hauptleistungsstrang

- * - Bedienungs- und Anzeigeeinheit für Klimaanlage/Climatronic
- ** - nur für Fahrzeuge mit Motorkennbuchstaben AXX, BPY
- *** - nur für Fahrzeuge mit Motorkennbuchstaben BGU, BLX, BHD, BMB, BLY, BLR, BDB, BMJ, BKC, AZV, BKD
- **** - nur für Fahrzeuge mit Motorkennbuchstaben BLP, BLF



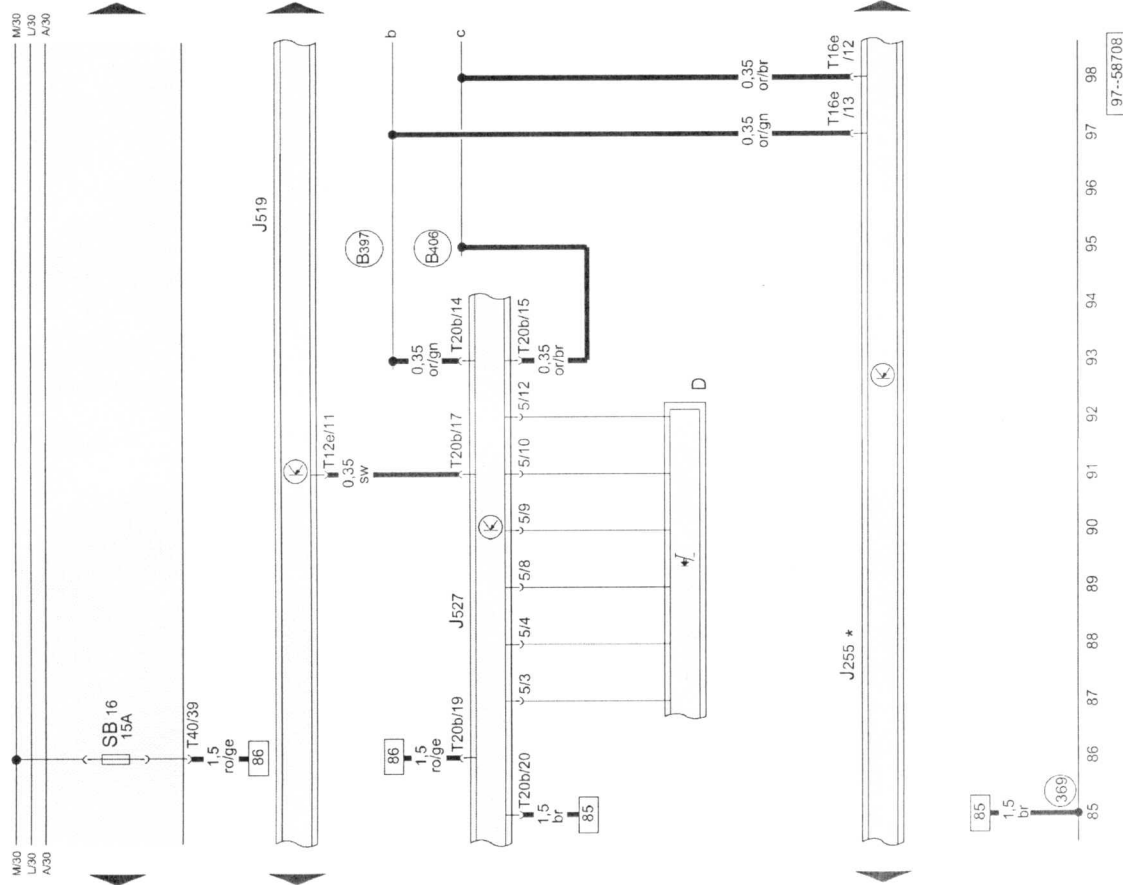
- ws = weiss
- sw = schwarz
- ro = rot
- br = braun
- gn = grün
- bl = blau
- gr = grau
- li = lila
- ge = gelb
- or = orange
- rs = rosa



97--80035

Audi A3

Stromlaufplan



Zündanlass-Schalter, CAN-Bus Komfort

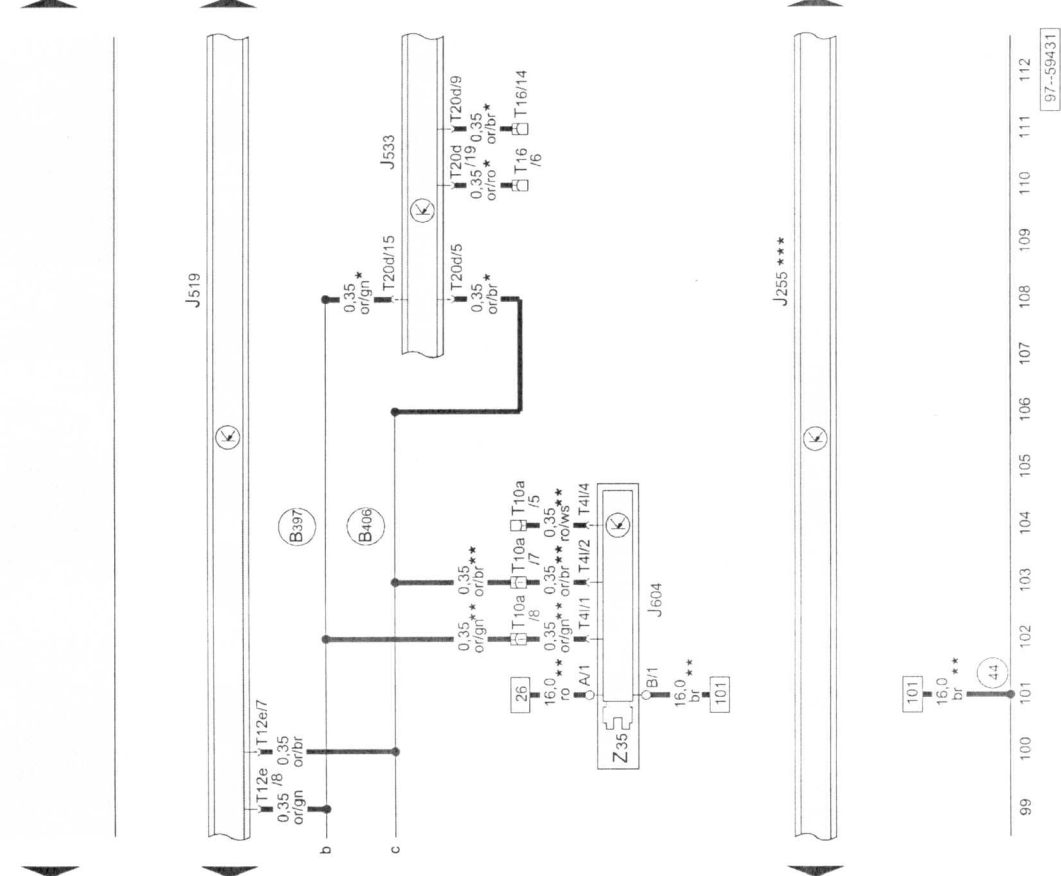
- D - Zündanlass-Schalter
- J255 - Steuergerät für Climatronic
- J519 - Steuergerät für Bordnetz
- J527 - Steuergerät für Lenksäulenelektronik
- SB16 - Sicherung 16 auf Sicherungshalter
- T12e - Steckverbindung, 12-fach, schwarz (Stecker G)
- T16e - Steckverbindung, 16-fach, braun (Stecker C)
- T20b - Steckverbindung, 20-fach, schwarz (Stecker A)
- T40 - Steckverbindung, 40-fach, schwarz, an der E-Box Motorraum (Stecker J)
- 369 - Masseverbindung 4 im Hauptleistungsstrang
- B397 - Verbindung 1 (CAN-Bus Komfort High) im Hauptleistungsstrang
- B406 - Verbindung 1 (CAN-Bus Komfort Low) im Hauptleistungsstrang
- * - Bedienungs- und Anzeigeeinheit für Klimaanlage/Climatronic

Audi A3

Stromlaufplan

Nr. 64 / 9

M30
L30
A30



Heizelement für Zusatzheizung, Steuergerät für Luftzusatzheizung, CAN-Bus Komfort

- J255 - Steuergerät für Climatronic
- J519 - Steuergerät für Bordnetz
- J533 - Diagnose-Interface für Datenbus
- J604 - Steuergerät für Luftzusatzheizung
- T41 - Steckverbindung, 4-fach, schwarz (Stecker C)
- T10a - Steckverbindung, 10-fach, schwarz, hinter dem Handschuhfach
- T12e - Steckverbindung, 12-fach, schwarz (Stecker G)
- T16 - Steckverbindung, 16-fach, schwarz, Schalttafel Fahrerseite unten links (Diagnosestecker)
- T20d - Steckverbindung, 20-fach, gelb (Stecker A)
- Z35 - Heizelement für Zusatzheizung
- 44 - Massepunkt, Säule A - links, unten

- B397 - Verbindung -1- (CAN-Bus Komfort High), im Hauptleitungsstrang
- B406 - Verbindung -1- (CAN-Bus Komfort Low), im Hauptleitungsstrang

- * -> gültigen Stromlaufplan für Diagnosestecker
- ** - nur für Fahrzeuge mit Luftzusatzheizung
- *** - Bedienungs- und Anzeigeeinheit für Klimaanlage/Climatronic

ws = weiss
sw = schwarz
ro = rot
br = braun
gn = grün
bl = blau
gr = grau
li = lila
ge = gelb
or = orange
rs = rosa

99 100 101 102 103 104 105 106 107 108 109 110 111 112
97-58431

Audi A3

M/30
L/30
A/30

Stromlaufplan

Nr. 64 / 10

Relais für beheizbare Heckscheibe

- Entstörfilter für Scheibenantenne
- Taster für beheizbare Heckscheibe
- Relais für beheizbare Heckscheibe
- Steuergerät für Climatronic
- Steuergerät für Bordnetz
- Antennenmodul links
- Steckverbindung, 6 fach, schwarz, an der C-Säule links

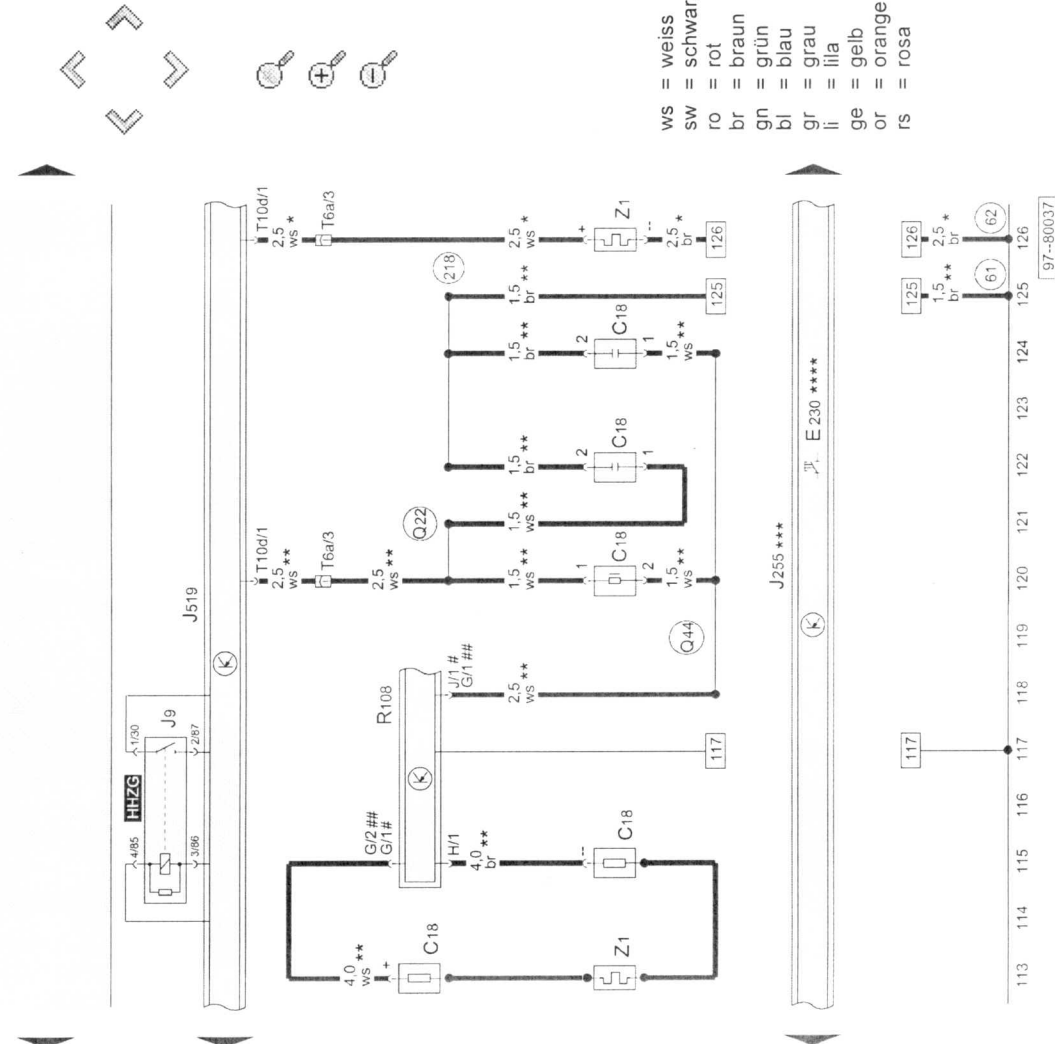
- Steckverbindung, 10 fach, schwarz (Stecker K)
- beheizbare Heckscheibe
- Massepunkt C-Säule links

- Massepunkt C-Säule rechts

- Masseverbindung 1 im Leitungsstrang Heckklappe
- Verbindung 1 im Leitungsstrang Heckklappe
- Verbindung 2 im Leitungsstrang Heckklappe

- * nur für Fahrzeuge ohne Radio
- ** nur für Fahrzeuge mit Radio
- *** Bedienungs- und Anzeigeeinheit für Klimaanlage/Climatronic
- **** Betätigung für Z1 über CAN-Bus Komfort
- # nur für Fahrzeuge mit 5-türiger Ausstattung
- ## nur für Fahrzeuge mit 3-türiger Ausstattung

ws = weiss
sw = schwarz
ro = rot
br = braun
gn = grün
bl = blau
li = lila
ge = gelb
or = orange
rs = rosa



Audi A3

Stromlaufplan

M/30
L/30
A/30

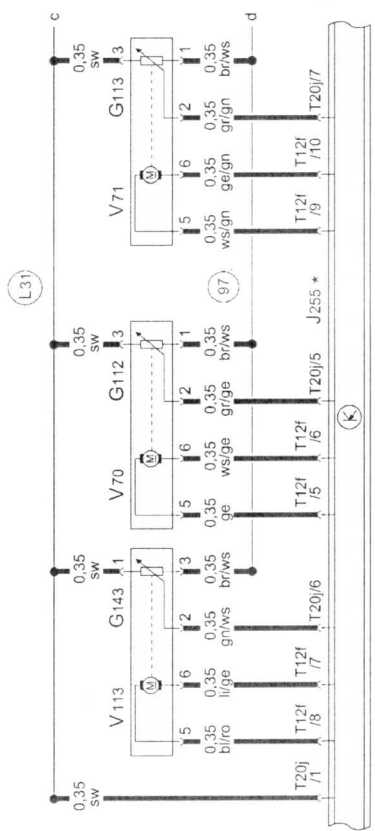
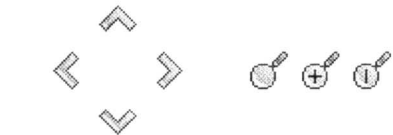
Nr. 64 / 11

Stellmotor für Zentralklappe, Stellmotor für Staudruckklappe, Stellmotor für Umluftklappe

- G112 - Potentiometer - Stellmotor für Zentralklappe
- G113 - Potentiometer - Stellmotor für Staudruckklappe
- G143 - Potentiometer im Stellmotor für Umluftklappe
- J255 - Steuergerät für Climatronic
- T12f - Steckverbindung, 12-fach, schwarz (Stecker A)
- T20j - Steckverbindung, 20-fach, rot (Stecker B)
- V70 - Stellmotor für Zentralklappe
- V71 - Stellmotor für Staudruckklappe
- V113 - Stellmotor für Umluftklappe
- 97 - Masseverbindung -1-, im Leitungsstrang Klimaanlage

- L31 - Verbindung (5 Volt), im Leitungsstrang Klimaanlage

* - Bedienung- und Anzeigeeinheit für Klimaanlage/Climatronic



- ws = weiss
- sw = schwarz
- ro = rot
- br = braun
- gn = grün
- bl = blau
- gr = grau
- li = lila
- ge = gelb
- or = orange
- rs = rosa

127 128 129 130 131 132 133 134 135 136 137 138 139 140
97-58711

Audi A3

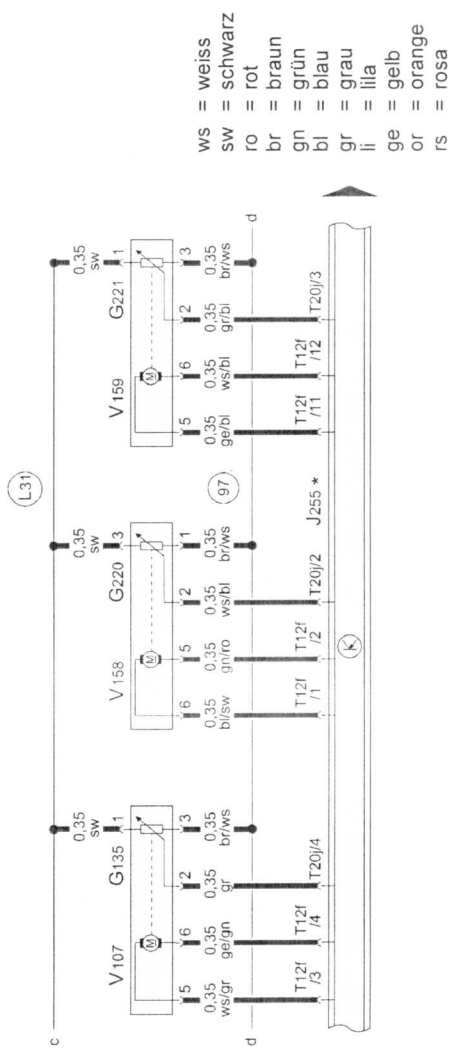
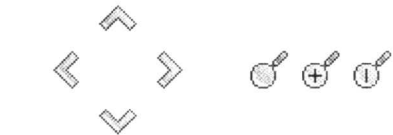
M/30
L/30
A/30

Stromlaufplan

Nr. 64 / 12

Stellmotor für Defrostklappe, Stellmotor für Temperaturklappe links, Stellmotor für Temperaturklappe rechts

- G135 - Potentiometer im Stellmotor für Defrostklappe
- G220 - Potentiometer-Stellmotor für Temperaturklappe links
- G221 - Potentiometer-Stellmotor für Temperaturklappe rechts
- J255 - Steuergerät für Climatronic
- T12f - Steckverbindung, 12-fach, schwarz (Stecker A)
- T20j - Steckverbindung, 20-fach, rot (Stecker B)
- V107 - Stellmotor für Defrostklappe
- V158 - Stellmotor für Temperaturklappe links
- V159 - Stellmotor für Temperaturklappe rechts
- 97 - Masseverbindung -1-, im Leitungsstrang Klimaanlage
- L31 - Verbindung (5 Volt), im Leitungsstrang Klimaanlage
- * - Bedienungs- und Anzeigeeinheit für Klimaanlage/Climatronic



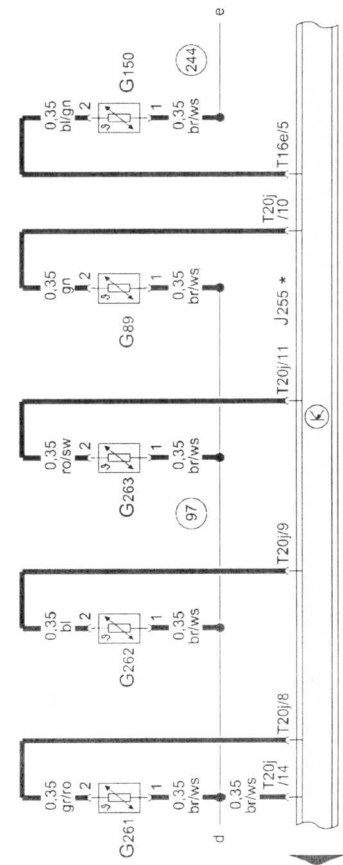
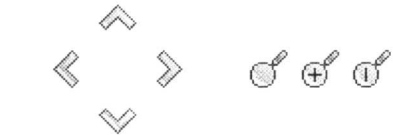
141 142 143 144 145 146 147 148 149 150 151 152 153 154
97-58712

Audi A3

M30
L30
A30

Stromlaufplan

- Geber für Ausströmtemperatur, Temperaturfühler – Frischluftausgangskanal**
- G89 - Temperaturfühler - Frischluftausgangskanal
 - G150 - Geber für Ausströmtemperatur links
 - G261 - Geber für Ausströmtemperatur, Fußraum links
 - G262 - Geber für Ausströmtemperatur, Fußraum rechts
 - G263 - Geber für Ausströmtemperatur Verdampfer
 - J255 - Steuergerät für Climatronic
 - T16e - Steckverbindung, 16-fach, braun (Stecker C)
 - T20j - Steckverbindung, 20-fach, rot (Stecker B)
- 97 - Masseverbindung -1-, im Leitungsstrang Klimaanlage
- 244 - Masseverbindung (Gebermasse), im Leitungsstrang Climatronic
- * - Bedienung- und Anzeigeeinheit für Klimaanlage/Climatronic



- ws = weiss
- sw = schwarz
- ro = rot
- br = braun
- gn = grün
- bl = blau
- li = lila
- ge = gelb
- or = orange
- rs = rosa

155	156	157	158	159	160	161	162	163	164	165	166	167	168
97-58713													

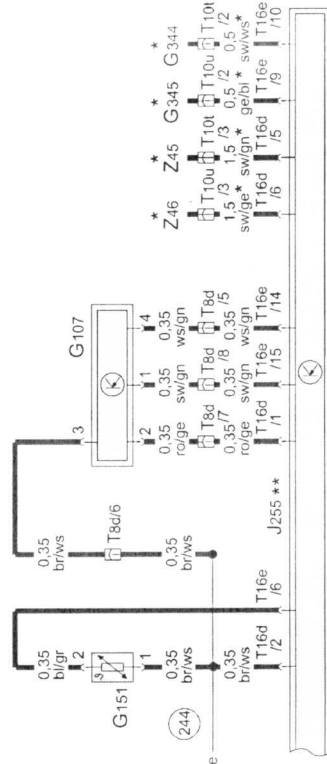
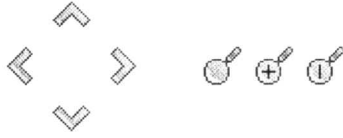
Audi A3

M/30
L/30
A/30

Stromlaufplan

Fotosensor für Sonneneinstrahlung, Geber für Ausströmtemperatur rechts

- G107 - Fotosensor für Sonneneinstrahlung
- G151 - Geber für Ausströmtemperatur rechts
- G344 - Temperaturfühler für Sitz vorn links
- G345 - Temperaturfühler für Sitz vorn rechts
- J255 - Steuergerät für Climatronic
- T8d - Steckverbindung, 8 fach, schwarz, hinter der Mittelkonsole
- T10t - Steckverbindung, 10 fach, schwarz, unter dem Fahrersitz
- T10u - Steckverbindung, 10 fach, schwarz, unter dem Beifahrersitz
- T16d - Steckverbindung, 16 fach, schwarz (Stecker D)
- T16e - Steckverbindung, 16 fach, braun (Stecker C)
- Z45 - beheizbarer Sitz vorn links
- Z46 - beheizbarer Sitz vorn rechts
- 244 - Masseverbindung (Gebermasse), im Leitungsstrang Climatronic



- ws = weiss
- sw = schwarz
- ro = rot
- br = braun
- gn = grün
- bl = blau
- gr = grau
- li = lila
- ge = gelb
- or = orange
- rs = rosa